

Specification sheet

CF 300

FA 4X2 Жесткое шасси



ENGINES

- CF 300 MX-11 (220 kW / 299 л.с.)
- CF 340 MX-11 (251 kW / 341 л.с.)

GVM¹⁾

18000 kg

GCM²⁾

38000 kg

Max. front 8000 kg

Max. rear 10000 kg

072F7701ABAA - 202513C - 06-12-2024

Belarus, TurbotrucksBel JLLC, www.turbotrucks.by

ВНЕШНИЙ ВИД КАБИНЫ

Кабина Day Cab с гальванизированным стальным бампером, тонированным стеклом и электростеклоподъемниками. Основные зеркала и широкоугольные зеркала с электрическим подогревом. Ширина кабины 2300 мм.; Светодиодные дневные ходовые огни; Основные зеркала с ручной регулировкой; Отсутствует зеркало переднего вида.

Optional

02106 Кабина Sleeper Cab	09983 Противотуманные фары и фонари
01137 Кабина Space Cab	09984 Противотуманные фары и фонари освещения поворотов
01226 Подвеска кабины пневматическая	06593 Система фонарей Skylights
01174 Прозр. нар. солнцезащ. козырек зеленого цвета	06628 Одна аварийная лампа на стороне второго водителя
00847 Пневматические гудки, один набор	06627 Одна аварийная лампа на стороне водителя
09006 Пневматические гудки, двойной комплект	06629 Две аварийные лампы
08020 Светодиодные фары	

АЭРОДИНАМИКА

Optional

06776 Регулируемый спойлер крыши	04906 Бок. обтекатели, одно бок. шарн. крепл.
---	--

ЦВЕТА

Цвет кабины H3279 Бриллиантовый белый; Панель фар и бампер: Brilliant White; Цвет шасси серый..

Optional

06485 Панель фар и бампер: цвет кабины	09933 Панель фар и бампер: Каменный серый
---	--

ВНУТРЕННЕЕ ПРОСТРАНСТВО КАБИНЫ

Внутренняя отделка кабины, цвет Dark Sand; Внутренняя декоративная отделка кабины Black Rock; Сиденье водителя: Comfort Air; Сиденье вт.водителя: базовая комплектация; Авт. контроль темп.воздуха и кондиционер; Фильтр пыльцы; Люк крыши стеклянный, ручное управление.

Optional

09271 Рулевое колесо, кожа, цвет черный	00967 Ремни безопасности красные
07733 Сиденье водителя: Luxury Air	02117 Третье сиденье
07736 Сиденье водителя: Super Air	06539 Холодильник
07737 Сиденье водителя: Xtra Leather Air	06783 Нижнее спальное место, поролоновый матрас
07741 Сиденье второго водителя: Comfort Air	06784 Матрас нижнего спального места Xtra Comfort
07743 Сиденье второго водителя: Luxury Air	06676 Фотолюминесцентная лампа в потолке кабины
07746 Сиденье второго водителя: Super Air	06970 Автоматический климат-контроль кабины
07748 Сиденье второго водителя: Xtra Leather Air	

УПРАВЛЕНИЕ СВЯЗЬЮ И ДВИЖЕНИЕМ

Цифровой тахограф, VDO 1B; Настройка ограничителя скорости 85/90 км/ч; Антенны: радио, 2х сотовая, GNSS; Круиз-контроль.

Optional

09681 Подготовка для Maut	08023 Адаптивный круиз-контроль с FCW и AEBS -CM2
08450 Акустич. система Luxury с 6 громкоговорителями	06991 Круиз-контроль с функцией прогнозирования
07117 Радиоприемник/USB-проигрыватель, 2 динамика	06992 Круиз-контроль с функцией прогнозирования (lite)

НАДЕЖНОСТЬ И БЕЗОПАСНОСТЬ

Нет системы предупр. о покид. полосы движения; Система курсовой устойчивости (VSC); Базовая система иммобилайзера двигателя.

Optional

08631 Подушка безоп. (водит.) и 2 натяжит. ремней безоп.	09827 Система боковой камеры
09828 Система камеры переднего вида	01725 Предупреждение о заднем ходе

ПОДВЕСКА И ОСИ

Нагрузка на переднюю ось 8,00 т; Задняя: 13,00 т, пневматическая подвеска, SR1344.

Optional

06257 Нагрузка на переднюю ось 9,00 т	01603 Задние пружины параболические
04057 Задняя ось HR1356	08191 Система мониторинга нагрузки на ось
04588 Задняя ось SR1347	

КОЛЕСА И ШИНЫ

Передняя ось(и): 315/70R22.5; Ведущая задняя ось(и): 315/70R22.5; Стальные колесные диски, серебристый; Отсутствуют защитные ободья колес.

Optional

16152 Марки и типы шин

ТРАНСМИССИЯ

Двигатель MX-11, 6-цилиндровый дизельный двигатель, 10,8 л. Мощность 220 кВт (299 л.с.) при 1675 об/мин. Макс. крутящий момент 1350 Нм при 900-1400 об/мин.; Соответствует Euro 6; Остановка двигателя на холостом ходу, 5 минут; Автоматическая КП, TraXon, 12-ступенчатая; Передаточное число коробки передач 12,92-0,77; Передаточное число задней оси 4,11.

ТОРМОЗНАЯ СИСТЕМА

Вентилируемые тормозные диски спереди и сзади. Двухконтурная пневматическая система с электронным управлением (EBS). Двухцилиндровый воздушный компрессор с нагреваемым осушителем и экономичным режимом..

Optional

09921 MX Engine Brake	04901 Цилиндры пружинного тормоза на первой пер. оси
02715 Интардер ZF	

ШАССИ

Колесная база 4,00 м / задний свес 1,70 м; Высота лонжерона 310 мм; Стандартное расположение компонентов; Выхлопная труба горизонтальная, низкая; Алюминиевый топливный бак 340 л, высота 620 мм; Бак для AdBlue(R) 45 л, с левой стороны шасси; Передняя противоподкатная защита (FUP); Брызговики.

Optional

- 06611** Выхлопная труба вертикальная, высокая
- 03323** Задний фонарь со светодиодами
- 07071** Кронштейн запасного колеса, на правой стороне

ТЯГОВО-СЦЕПНОЕ ОБОРУДОВАНИЕ

Завершающий лонжерон.

Optional

- 07033** Соединительный фланец прицепа Ringfeder D=13,7
- 08027** Соединительный фланец прицепа Rockinger D=20,0
- 07034** Соединительный фланец прицепа Ringfeder D=20,0
- 07029** Поперечина, значение D=13,7
- 08026** Соединительный фланец прицепа Rockinger D=13,0
- 07032** Поперечина, значение D=20

КУЗОВА И ПОДГОТОВКА ДЛЯ УСТАНОВКИ КУЗОВА

Вспомогательный разъем в передней части кабины.

МЕХАНИЗМ ОТБОРА МОЩНОСТИ (МОМ)

Optional

- 16148** Типы и положения MOM

ЭЛЕКТРОПИТАНИЕ 24 В

Генератор 80 А, аккумуляторы 2x 140 А/ч..

Optional

- 06460** Генератор 120 А
- 08775** Генератор 150 А
- 08797** Аккумуляторы 2x175 А/ч
- 07671** Аккумуляторные батареи 2x210 Ач AGM, тип С
- 06440** Аккумуляторы 2x230 А/ч

ПОЛНАЯ МАССА АВТОМОБИЛЯ И ПОЛНАЯ МАССА АВТОПОЕЗДА

Техническая масса GVM макс.20500 кг по массе шасси;
Силовой агрегат, макс. GCM 38000 кг класс 2.

УСЛОВИЯ ПРИМЕНЕНИЯ

Вихревой воздухозаборник за кабиной.

ЭКСПЛУАТАЦИЯ И ТЕХНИЧЕСКОЕ ОБСЛУЖИВАНИЕ

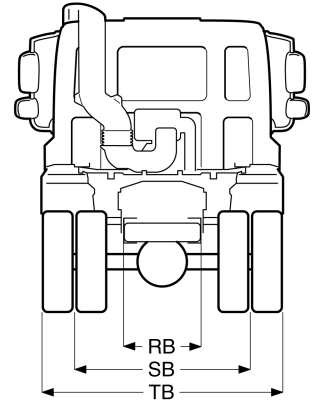
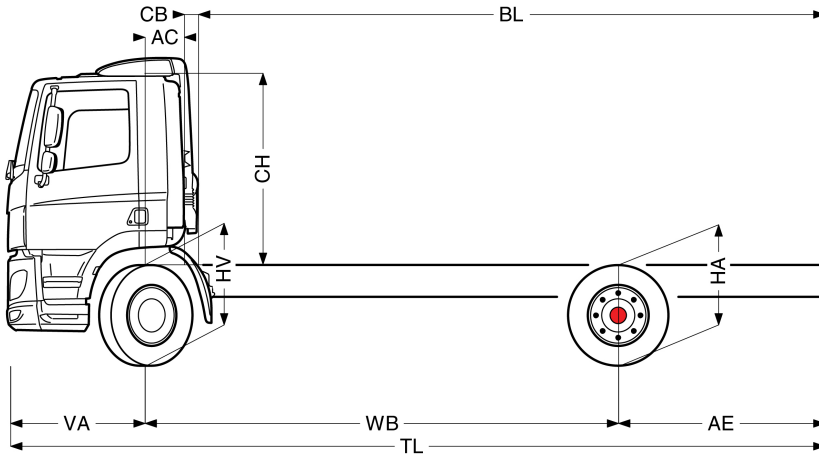
Standard Warranty, гарантия 1 год на весь автомобиль, поставленный производителем (кроме быстроизнашиваемых запчастей), гарантия на силовую линию на 2-й год и эвакуация при поломке 1 год.; Обслуживание ITS.



Go to [DAF.com](https://www.daf.com) to configure your own perfect DAF.

CF 300

FA 4X2 Жесткое шасси



	Wheelbase - AE		Unladen weight ⁴⁾			Gross Carrying Capacity			Variable dimensions									
	WB	AE ⁵⁾	Front	Rear	Total	Front	Rear	Total	AC	CB ⁶⁾	CH ⁷⁾	BL ⁸⁾	BL	TL	HA ⁹⁾	HA ¹⁰⁾	TK ¹¹⁾	TW ¹²⁾
DAY CAB	4,00	1,70	4782	1932	6714	3218	8068	11286	0,39	0,18	1,94	5,00	5,28	7,07	1,02	0,99	14,01	15,37
	4,20	1,80	4780	1963	6744	3220	8037	11256	0,39	0,18	1,94	5,29	5,60	7,37	1,02	0,99	14,53	15,90
	4,50	1,95	4785	2017	6802	3215	7983	11198	0,39	0,18	1,94	5,76	6,07	7,82	1,02	0,99	15,31	16,69
	4,70	2,05	4738	1985	6722	3262	8015	11278	0,39	0,18	1,94	6,04	6,37	8,12	1,02	0,99	15,83	17,22
	4,90	2,15	4736	2009	6744	3264	7991	11256	0,39	0,18	1,94	6,34	6,68	8,42	1,02	0,99	16,35	17,75
	5,10	2,30	4730	2033	6763	3270	7967	11237	0,39	0,18	1,94	6,65	7,00	8,77	1,02	0,99	16,87	18,28
SLEEPER CAB	4,00	1,70	4829	1945	6773	3171	8055	11227	0,82	0,16	1,94	4,20	4,48	7,07	1,02	0,99	14,01	15,37
	4,20	1,80	4827	1976	6803	3173	8024	11197	0,82	0,16	1,94	4,50	4,79	7,37	1,02	0,99	14,53	15,90
	4,50	1,95	4832	2029	6861	3168	7971	11139	0,82	0,16	1,94	4,95	5,28	7,82	1,02	0,99	15,31	16,69
	4,70	2,05	4786	1996	6781	3214	8004	11219	0,82	0,16	1,94	5,24	5,58	8,12	1,02	0,99	15,83	17,22
	4,90	2,15	4784	2019	6804	3216	7981	11196	0,82	0,16	1,94	5,54	5,89	8,42	1,02	0,99	16,35	17,75
	5,10	2,30	4779	2044	6823	3221	7956	11177	0,82	0,16	1,94	5,85	6,21	8,77	1,02	0,99	16,87	18,28
SPACE CAB	4,00	1,70	4938	1946	6884	3062	8054	11116	0,82	0,16	2,62	4,24	4,53	7,07	1,02	0,99	14,01	15,37
	4,20	1,80	4936	1977	6914	3064	8023	11086	0,82	0,16	2,62	4,55	4,85	7,37	1,02	0,99	14,53	15,90
	4,50	1,95	4942	2030	6972	3058	7970	11028	0,82	0,16	2,62	5,02	5,33	7,82	1,02	0,99	15,31	16,69
	4,70	2,05	4895	1997	6892	3105	8003	11108	0,82	0,16	2,62	5,30	5,64	8,12	1,02	0,99	15,83	17,22
	4,90	2,15	4894	2021	6915	3106	7979	11085	0,82	0,16	2,62	5,60	5,95	8,42	1,02	0,99	16,35	17,75
	5,10	2,30	4889	2045	6933	3111	7955	11067	0,82	0,16	2,62	5,91	6,27	8,77	1,02	0,99	16,87	18,28
	5,40	2,40	4938	2140	7078	3062	7860	10922	0,82	0,16	2,62	6,38	6,77	9,17	1,02	0,99	17,66	19,07
	5,70	2,65	4947	2196	7143	3053	7804	10857	0,82	0,16	2,62	6,85	7,26	9,72	1,02	0,99	18,44	19,86

OTHER DIMENSIONS VA: 1,37 HV¹³⁾: 1,03 HV¹⁴⁾: 0,95 RB: 0,79 SB: 1,82 TB¹⁵⁾: 2,48

- GVM в соответствии с регистрационными документами.
- GCM в соответствии с регистрационными документами.
- Нагрузка на ось с стандартным размером шин.
- Вес шасси и кабины, рассчитанный для: стандартных технических условий с 340 (кол-во) л топлива, 45 л AdBlue® и водителем весом 80 (вес водителя) кг, допуск ± 3%. Изменение спецификации может привести к существенному изменению массы автомобиля.
- Другие размеры AE могут поставляться для указанной колесной базы WB. Выполните модификацию заднего свеса в соответствии с расчетной длиной кузова.
- CB рассчитывается для стандартного воздухозаборника и/или выхлопной трубы.
- Высота кабины измеряется от элемента рамы до закрытого люка крыши кабины.

- Рассчитайте необходимую длину кузова с помощью TOPEC. Указанная длина кузова рассчитывается для равномерно распределенной нагрузки с макс. нагрузкой на ось.
- Высота ненагруженного шасси в центральной части ведущей оси(ей).
- Высота нагруженного шасси в центральной части ведущей оси(ей).
- TK = диаметр разворота от бордюра до бордюра.
- TW = диаметр разворота от стены до стены.
- Высота ненагруженного шасси в центральной части передней оси(ей).
- Высота нагруженного шасси в центральной части передней оси(ей)
- TB - это полная габаритная ширина в задней части. (У нижней ступеньки кабины 255).

Depending on the vehicle configuration a specific option may not be possible. The availability and specification of this vehicle may differ per country. For further information please contact the DAF organisation. Pictures and technical illustrations are not binding in detail and can differ from the standard specification. Subject to modification without prior notice.